

Aufzugsschacht-Entlüftungskappen Typ: TE- ASE (Ausführungsvarianten A, B, C, D, E, DA)

Lichte Grösse: $b \times h$ nach Kundenwunsch ($B \times H$ = Wandaussparung)

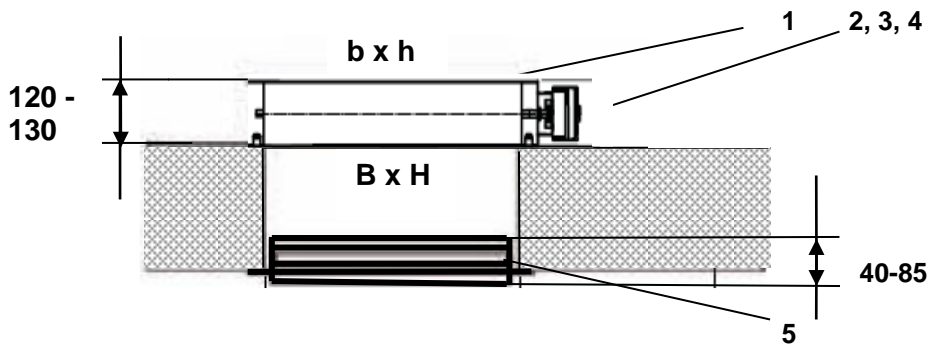
Grundausführung:

Luftdichte Jalousieklappe nach DIN 1946/4 (TENEX Standard)

1. Rahmen: Material verzinkter Stahlblech 30mm, Lamellen: 100mm aus Alu
2. Belimo Federrücklaufantrieb, 24 oder 230 Volt, stromlos offen
3. Thermostat TRAFAG (Öffnen bei 35° C, Schliessen unter 25°C)
4. Abzweigdose, Verkabelung der Komponenten
5. Wetterschutzgitter Alu fest montiert auf Jalousieklappe oder lose mitgeliefert

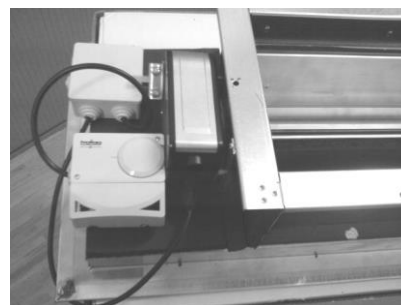
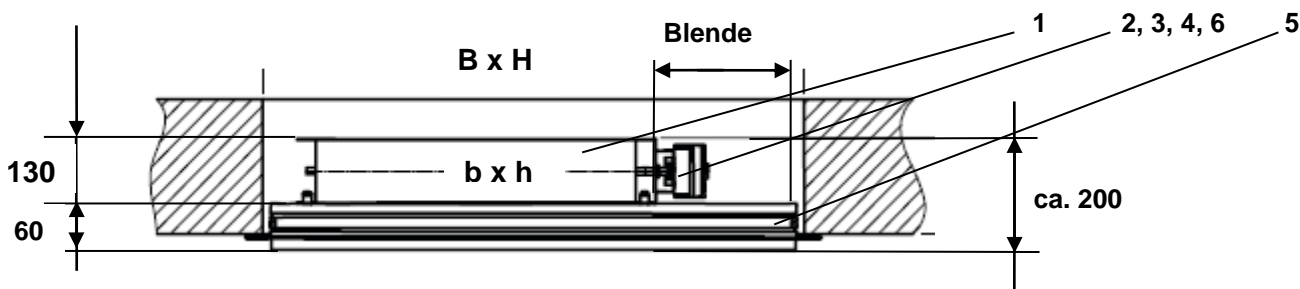
Ausführung A:

Jalousieklappe mit Antrieb AUSSEN
Wetterschutzgitter Alu auf Wunsch lose mitgeliefert



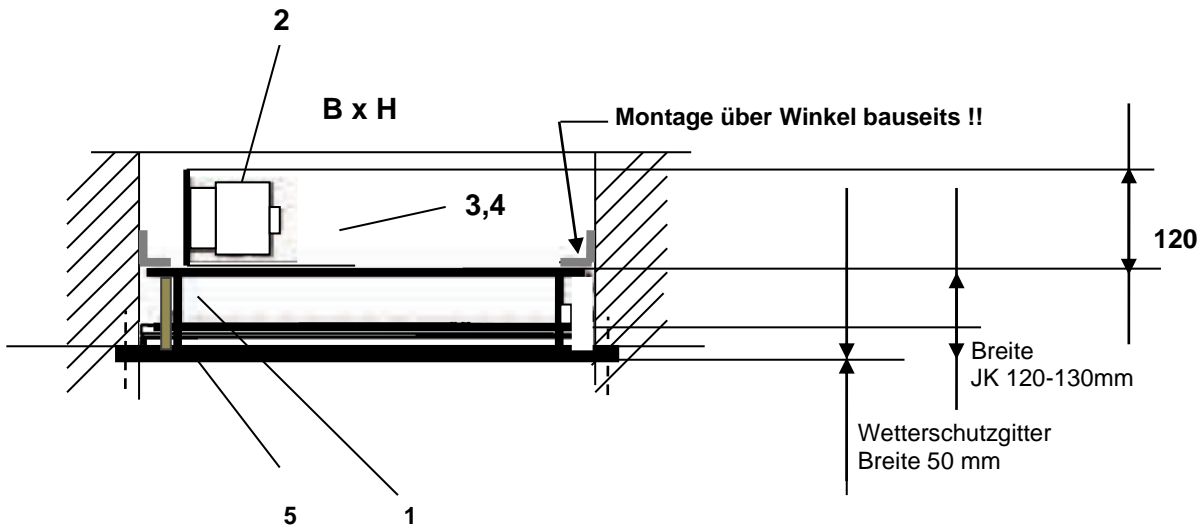
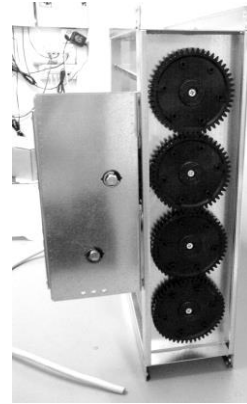
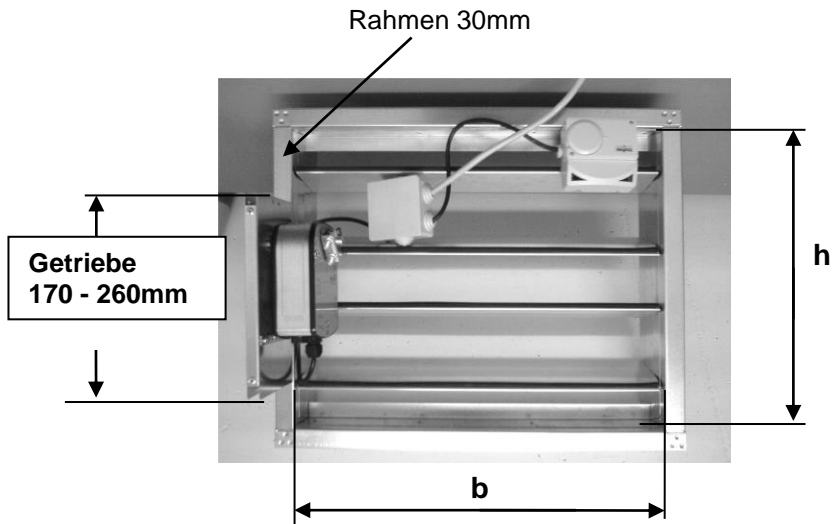
Ausführung B:

Jalousieklappe mit Antrieb AUSSEN fest auf Wetterschutzgitter mit Blende montiert



Ausführung C:

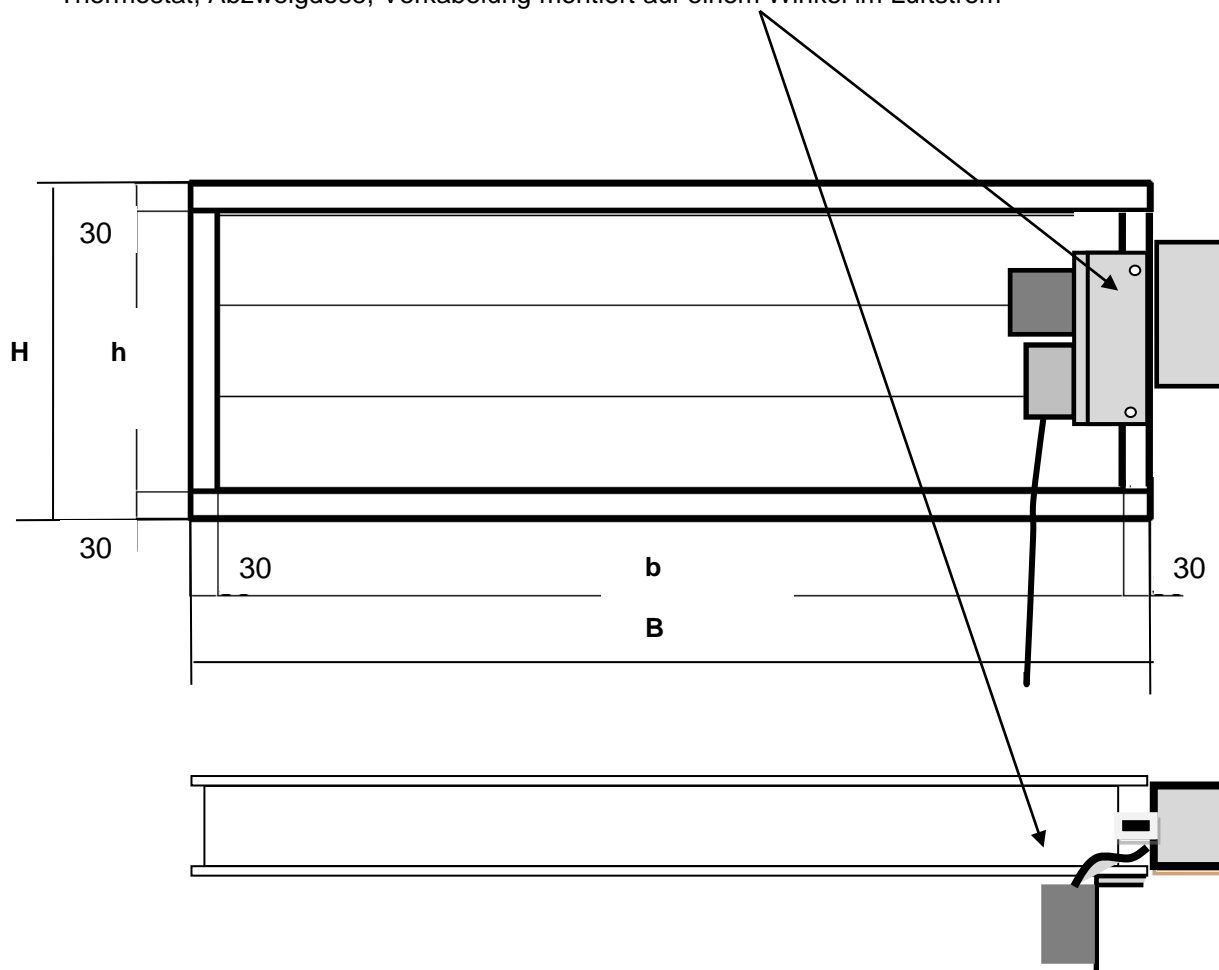
Jalousieklappe mit Antrieb INNEN im Luftstrom



Ausführung D:

Jalousieklappe mit Federrücklaufantrieb AUSSEN

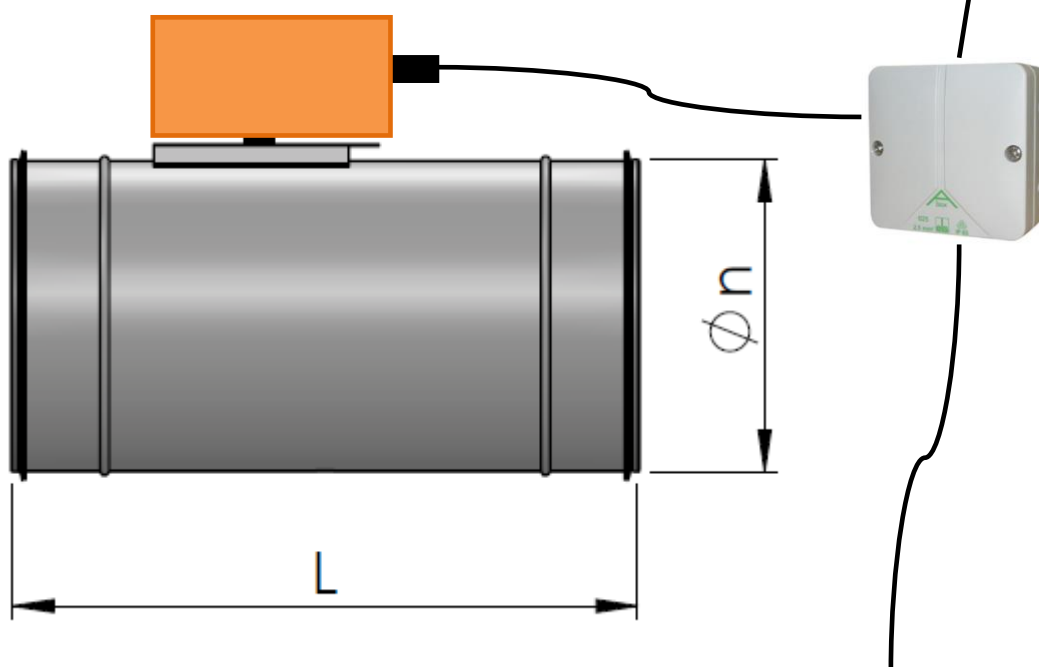
Thermostat, Abzweigdose, Verkabelung montiert auf einem Winkel im Luftstrom




Ausführung E:

Runde Absperrklappe mit Federrücklaufantrieb
 Thermostat, Abzweigdose, Verkabelung
 -Material verzinkt oder rostfrei

Anwendung bei kleinem, freiem Querschnitt.



	$\varnothing N$	L
mm	mm	mm
* 100	97	200
* 125	122	200
* 160	157	200
* 200	197	200
* 250	247	200
* 315	312	300

Bestellinformationen:

Typ: Ausführung:
TE-ASE- A= Aufbau auf die Wand/Decke (Antrieb seitlich, WSG lose mitgeliefert) →Seite 1
B= Einbau in die Wand (WSG fest montiert auf Jalousieklappe) →Seite 1
C= Einbau in die Wand/Decke (Antrieb hinter der Jalousieklappe, WSG lose oder fest montiert) →Seite 2
D= auf die Wand, Thermostat, Abzweigdose, Verkabelung, Winkel im Luftstrom. →Seite 3
 WSG lose mitgeliefert

E= runde Ausführung verzinkt oder rostfrei →Seite 4

230 = Federrücklaufantrieb 230 Volt
oder 24 = Federrücklaufantrieb 24 Volt

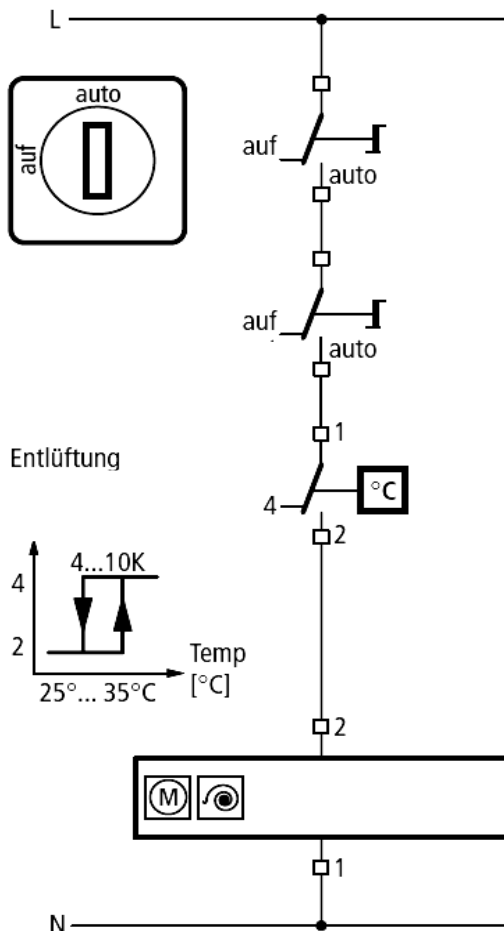
BxH = Nenngrosse B x H (Wand- Deckenaussparung)

1 = Antrieb-Thermostat-Abzweigdose verdrahtet (TENEX Standard)
2 = Kabellänge ab Abzweigdose 2m (andere Kabellänge angeben)

WSG = Wetterschutzgitter zu Variante A+C+D mitliefern (Material Alu, Uginox, rostfrei etc. **angeben)

Beispiel Bestellschlüssel:
TE-ASE - A - 230 - 600x500 - 1 -2 - WSG **

Prinzipschema



Haupteingangsebene
 Drehschalter UP
 [Feller Nr. 7411.FMI.LI.D.33]
 Montagehöhe: 160cm
 Beschriftung: auf | auto

Maschinenraum
 Drehschalter AP
 [Feller Nr. 7411.FX.54.LI.D.33]
 Beschriftung: auf | auto

Liftschacht
 Thermostat

Klappenantrieb
 mit Federrücklauf
 stromlos – offen

Spannung	Typ
AC/DC 24V	LF24
AC 230V	LF230